

1 电路综述

1.1 概述:

3510 是一款低压 3V 光电式烟雾报警电路。外接红外探测器，通过间歇性对周围环境进行监测，当烟雾浓度超过设定的门限值后，便会有喇叭发出告警声音。电路同时还内置了低压电测提示功能，远端烟雾告警功能（联网功能），烟雾舱退化提示功能。电路待机时消耗很低的电流。

1.2 主要用途;

光电烟雾探测并告警。

1.3 主要功能:

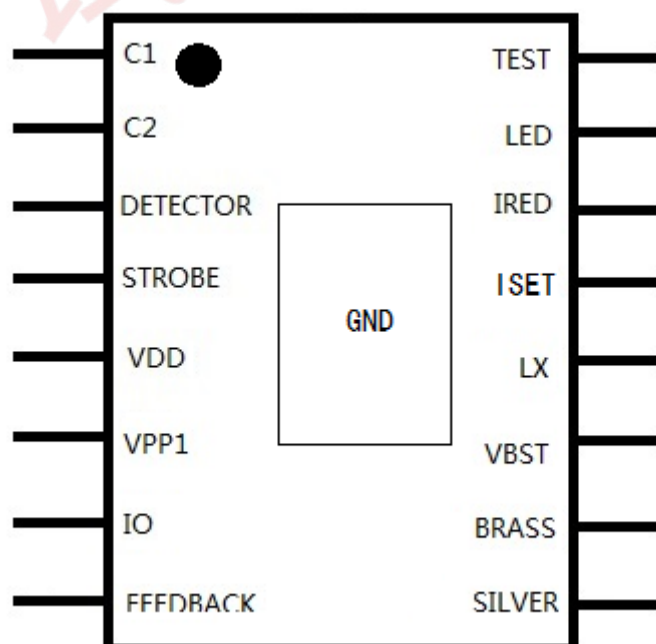
- (1) 本地烟雾探测并告警
- (2) 远端烟雾报警和联网
- (3) 烟雾舱退化提示
- (4) 电池低电压检测提示。

1.4 主要特征、特性;

- (1) 电压工作范围： 2.3v~5.5V
- (2) 低功耗： 待机电流 0.3uA/3V、平均工作电流 3uA/3V。
- (3) 外部可调灵敏度
- (4) 外部可调 IR 发射电流

2 封装与引脚说明

2.1 封装图



2.2 管脚功能描述

序号	管脚名	I/O	功能描述
1	C1	I/O	与内部运放组成开关电容电路，闭环增益 $A_v \approx 1 + C1/10$ (high gain)
2	C2	I/O	与内部运放组成开关电容电路，闭环增益 $A_v \approx 1 + C2/10$ (low gain)
3	DETECT	I	烟雾检测端口，内接高增益运放输入端
4	STROBE	0	运放地电平
5	VDD	P	电源电压
6	VPP1	0	内部电压输出
7	I0	I/O	与 GND 一起用于多个电路连网工作及其它控制的辅助端口
8	FEEDBACK	I	蜂鸣器反馈输入
9	SILVER	0	报警输出，驱动外部压电蜂鸣器
10	BRASS	0	报警输出，驱动外部压电蜂鸣器
11	VBST	0	升压输出电压
12	LX	opendrain	升压电路外接电感
13	ISET	I/O	IR 电流调节 $I = 0.3 / [24 * R_{ISET} / (24 + R_{ISET})]$
14	IRED	I	红外发射端口
15	LED	0	工作状态指示灯
16	TEST	I	测试引脚
17	GND	P	电源地

3 电性能参数

3.1 极限参数

3.1.1 极限参数 (√)

工作温度(°C):	() C: 0~70;	() G: -25~70;	() L: -25~85;
	(√) E: -40~80;	() R: -55~85;	() M: -55~125;
存储温度(°C):	(√) -55~+125	() -40~+125	() -65~+150
	() 其它		
极限工作电压(V)	() -0.3~3	(√) -0.3~5	() -0.3~7
	() -0.3~15 ;	() 其它	
极限输入电压 (V)	(√) GND-0.3~VDD+0.3;	() 其它	
极限输出电压 (V)	(√) GND-0.3~VDD+0.3;	() 其它	

注:

1、上表中的数值表示电路正常工作必须满足的极限范围参数,超过此范围电路将产生损坏。电路内部虽然有保护电路,但是必须防止超过上面表格内的电参数。每个管脚的值都应该满足 $GND \leq (V_{in} \text{ or } V_{out}) \leq V_{DD}$,但是有两个管脚除外。I/O 端口的输入高电平可以超过 V_{DD} , Test 端口的低电平可以低于 GND。

2、当电路有些管脚不使用时,输入管脚必须接到一个合适的电平,输出管脚(包括 I/O 端口则必须断开悬空)。

3.1.2 直流参数(除非特别说明, $T_a=25^\circ\text{C}$, $V_{DD}=3\text{V}$)

符号	参数说明	条件	最小	典型	最大	单位
VDD	工作电压		2.3	3	5.5	V
Idd	工作电流	待机时		0.3	1	uA
		IRED 工作时		210	300	uA
Vst	STROBE 电压	待机时	-	VPP1	-	V
		工作时	-	0	-	V
Ired	Ired 电流		180	200	220	mA
Iled	LED 驱动电流	Vled=0.5v	0.6	1.2	1.8	mA
CLK_T	时钟周期	Vdd=2V~5V	9.5	10	11.5	ms
CLK_PW	时钟脉宽	Vdd=2V~5V	95	100	115	uS

VPP1	运放工作电压	Vdd=2V~5V	4	4.5	5	V
Vo	SILVER/BRASS 输出	Iol=16mA, Vbst=9V	7.5	-	-	V
Vlow	低压检测		2.1	2.2	2.3	V
Vinl	输入低电平	Test/I0			0.3VDD	V
		Feedback			2.7	V
Vinh	输入高电平	Test/I0	0.7VDD			V
		Feedback	6.3			V
	I/O 口拉电流 (输出)	I/O=1	5			mA
	I/O 口灌电流 (输入)	I/O=0			0.2	mA

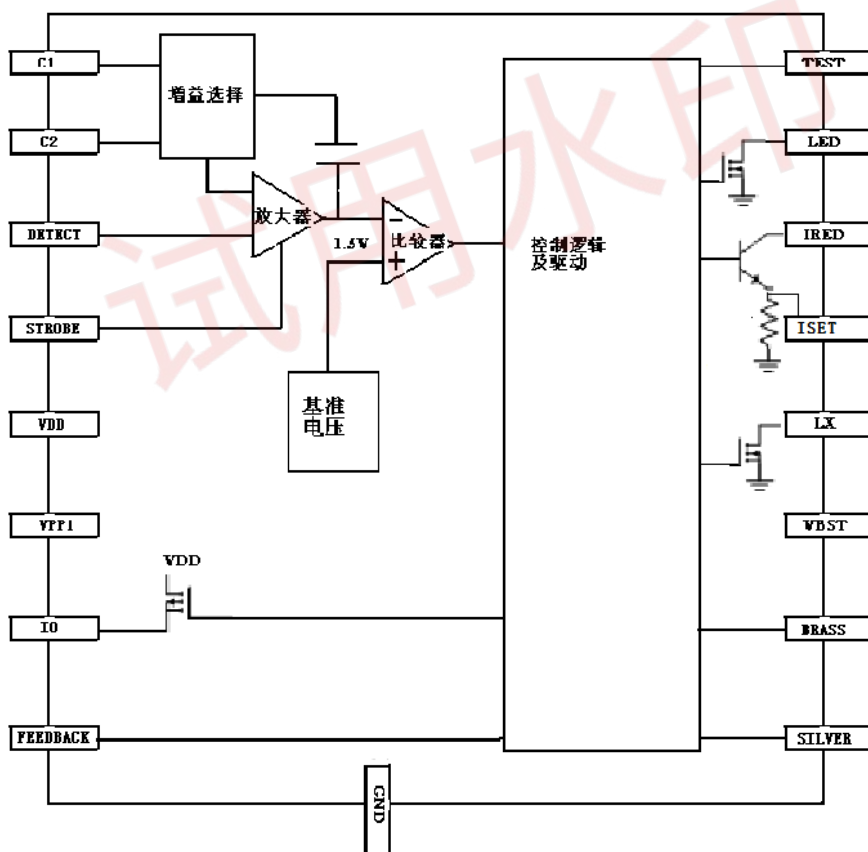
3.2 交流参数(除非特别说明, Ta=25°C, VDD=3V)

序号	参数	符号	时钟周期	最小值	最大值	单位	说明
1	振荡周期	1/Fosc	1	9.5	11.5	ms	
2	LED 脉冲宽度	t _{LED}	4096	38.9	47.1	s	没有本地和远端烟雾
3			-	不亮		s	远端有烟雾
4			64	0.6	0.74	s	本地有烟雾或按键测试模式
5	LED 和 Strobe 的脉冲宽度	t _{w(LED)} t _{w(STB)}	1	9.5	11.5	ms	
6	IRED 脉冲周期	t _{IRED}	1024	9.67	11.83	s	烟雾检测
7			4096	38.9	47.1	s	光电盒灵敏度检测
8			32	0.302	0.370	s	按键测试模式时
9	IRED 脉冲宽度	T _{w(IRED)}	T _f ⁽¹⁾	90	116	μs	
10	IRED 上升时间	T _r	-	-	30	μs	
11	IRED 下降时间	T _f	-	-	200	μs	
12	Silver and Brass 的调制时间	T _{mod}	-	297	363	ms	本地或远端有烟雾
13	Silver and Brass 的占空比	T _{on} / T _{mod}	-	73	77	%	本地或远端有烟雾
14	Silver and Brass Chirp 脉冲信号周期	t _{CH}	4096	38.9	47.1	s	低压模式或光电盒灵敏度退化模式

15	Silver and Brass Chirp 脉冲宽度	$t_{W(CH)}$	1	9.5	11.5	ms	远端有烟雾 (本地没有烟雾)
16	I/O 的远端烟雾触发内部电路报警的响应时间	t_{RR}	-	-	800	ms	远端有烟雾 (本地没有烟雾)
17	Strobe 脉冲信号周期	t_{STB}	1024	9.67	11.83	s	烟雾检测
18			4096	38.9	47.1	s	光电盒灵敏度检测 (本地没有烟雾时)
19			4096	38.9	47.1	s	低压检测 (本地没有烟雾)
20			32	0.302	0.370	s	按键测试

4 电路功能描述

4.1 功能框图



4.2 总体功能描述

3510 是一款低压 3V 光电式烟雾报警电路，电路内部由振荡电路、复位电路、时序电路、升压电路、检测放大电路、报警电路、I/O 控制电路、低压检测电路、红外发射电路等模块组成。内部的可变增益运放可以直接与外围检测电路连接。两个外接电容 C1、C2 决定运放的闭环增益，可变增益运放由三种增益模式：高、中、低。在大多数时候即待机工作状态电路为低增益模式，当检测到本地烟雾时，电路工作在中等增益模式，高增益模式则用于按键（TEST）测试模式。但是在待机状态，当电路周期性的检测光电盒的灵敏度时，电路也将工作在高增益模式。

通过 I/O 端口，电路可以工作在联机模式，即把 I/O 端口和 GND 一起与其它芯片的 I/O 端口和 GND 并联，电路最多支持 40 个芯片同时并联。当 I/O 端口作为输入端时，内部有一个电流阱电路用于抗干扰。当检测到本地烟雾时，电路会通过内部电路来驱动 I/O 口，从而使并联网络有一个远端烟雾的信号。另外，I/O 口还可以用来与其它外部电路连接，比如可以激活安全出口的灯、启动附属设备或远端电路报警、也可以触发自动拨号等等。

在待机状态时，低压检测电路通过 LED 端口周期性的开漏输出驱动，从而被周期性的检测。低压检测的临界点由内置的两个电阻决定。

当 LED 灯闪烁时，如果同时喇叭有很响的报警声，表示电路当地有烟雾。

如果只有喇叭的报警声而同时 LED 灯不闪烁，则表示并联网络的远处有烟雾。

如果在 LED 灯闪烁后紧接着喇叭有一声很小的“啐啐”声，则表示低电压状态，电池快用完了。

如果在相邻两次 LED 灯闪烁的中间喇叭有一个“啐啐”声，则表示光电盒的灵敏度已经退化了。

如果 $VDD < 2.2V$ ，低压状态并不一定会影响电路的烟雾检测能力，因此，低压状态和光电盒灵敏度退化的状态可以通过按键测试模式来进一步区别。

4.3 工作描述

- 上电复位电路

上电复位电路主要是在电源上电时对整个电路复位，提供一个初始的状态。

- IRED 电路

IRED 电路是给电路提供红外发射功率的电路，其内部设定电流为 100mA。该模块是间隙性工作的，工作时间约 100us，因此 IRED 端口在关闭的时候有 VDD 对电容充电，打开时瞬时放电。

- 低压检测模块

低压检测模块是对电路的电源电压进行检测，当电源电压低于设定值后发出低压提示，要求更换电池。当前设定的值是 2.2V。该模块是间歇性检测的，检测周期约 43S。

- 升压电路

升压电路是产生 8V 以上的高压，驱动喇叭电路，从而在喇叭响的时候能够发出很强的报警声音。通过外接电感和肖特基二极管，该模块产生 9V 以上的电压。同时电路提供过流保护电路和对 VBST 电压进行检测，一旦发现 VBST 过高，启动电路保护，关闭 LX。

- 烟雾放大器

该电路模块是对输入的烟雾信号进行放大。放大器的增益可通过 C1、C2 脚外接的电容进行调节。C2 脚对应低增益；C1 脚对应高增益。

闭环高增益：

$$A_v \approx 1 + C1/10 \text{ (high gain)}$$

闭环低增益：

$$A_v \approx 1 + C2/10 \text{ (low gain)}$$

- TEST 电路

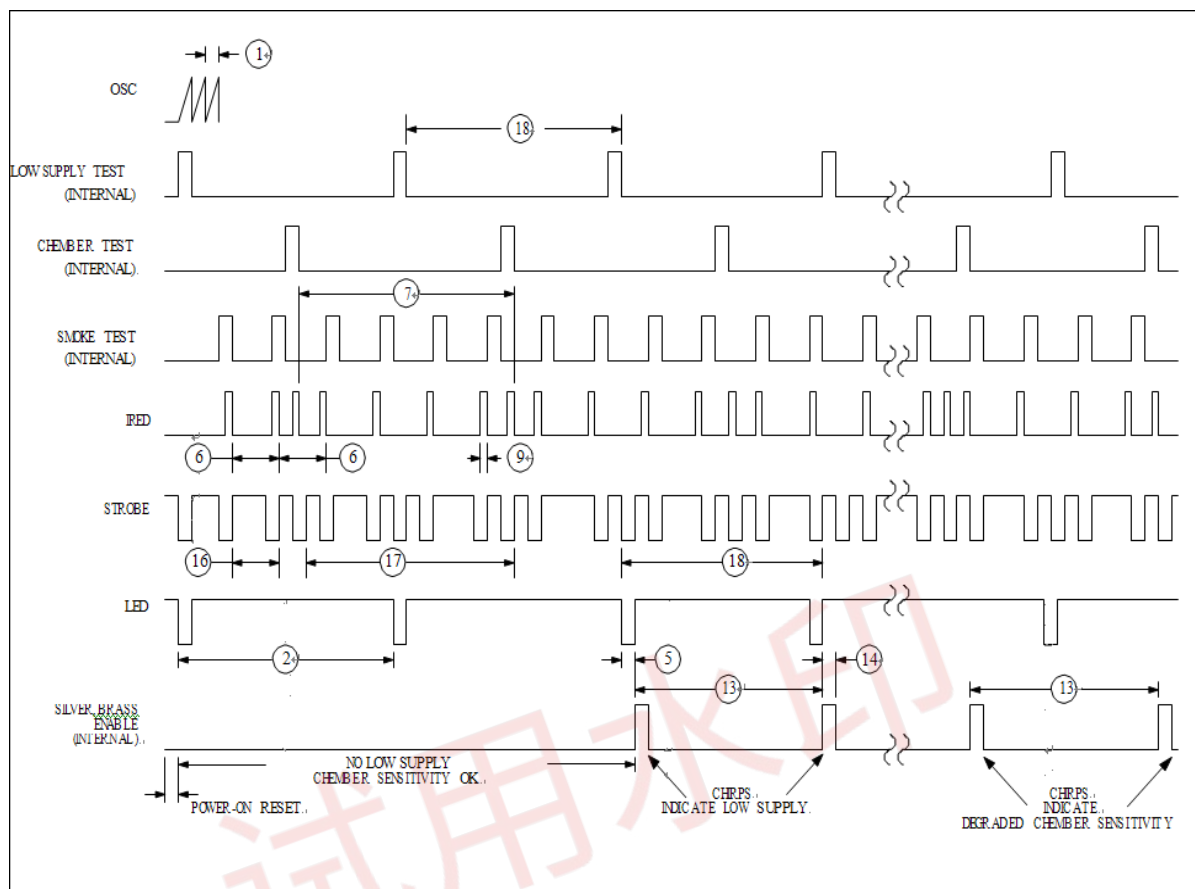
Test 电路主要是在 Test 接高电平时电路进入测试模式。

- I/O 电路

I/O 模块主要是提供本地烟雾报警时触发联网报警，同时其它报警时触发自身也报警。

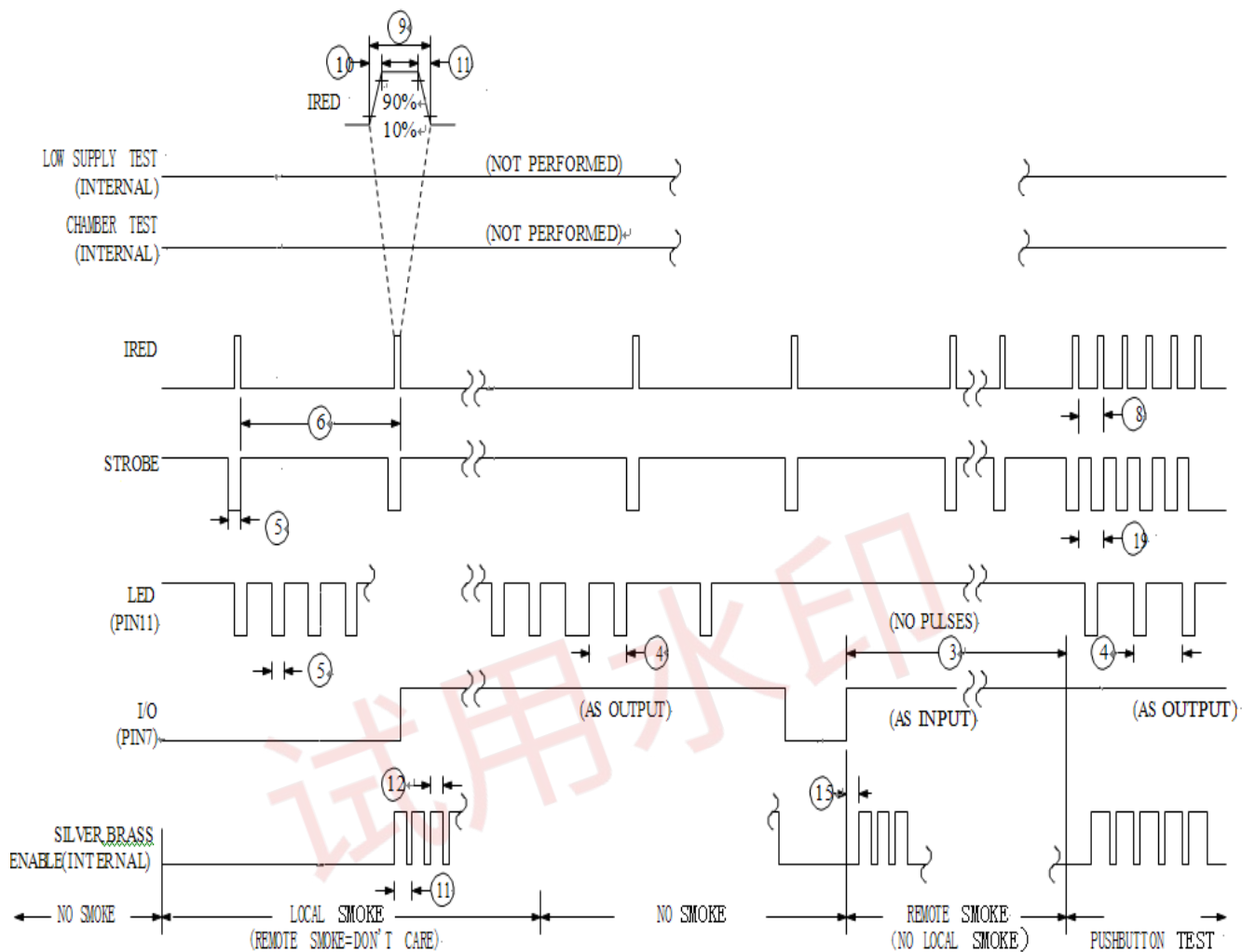
5 时序波形图

5.1 静态时各信号时序波形



注：上图只是波形示意图，未按比例给出。

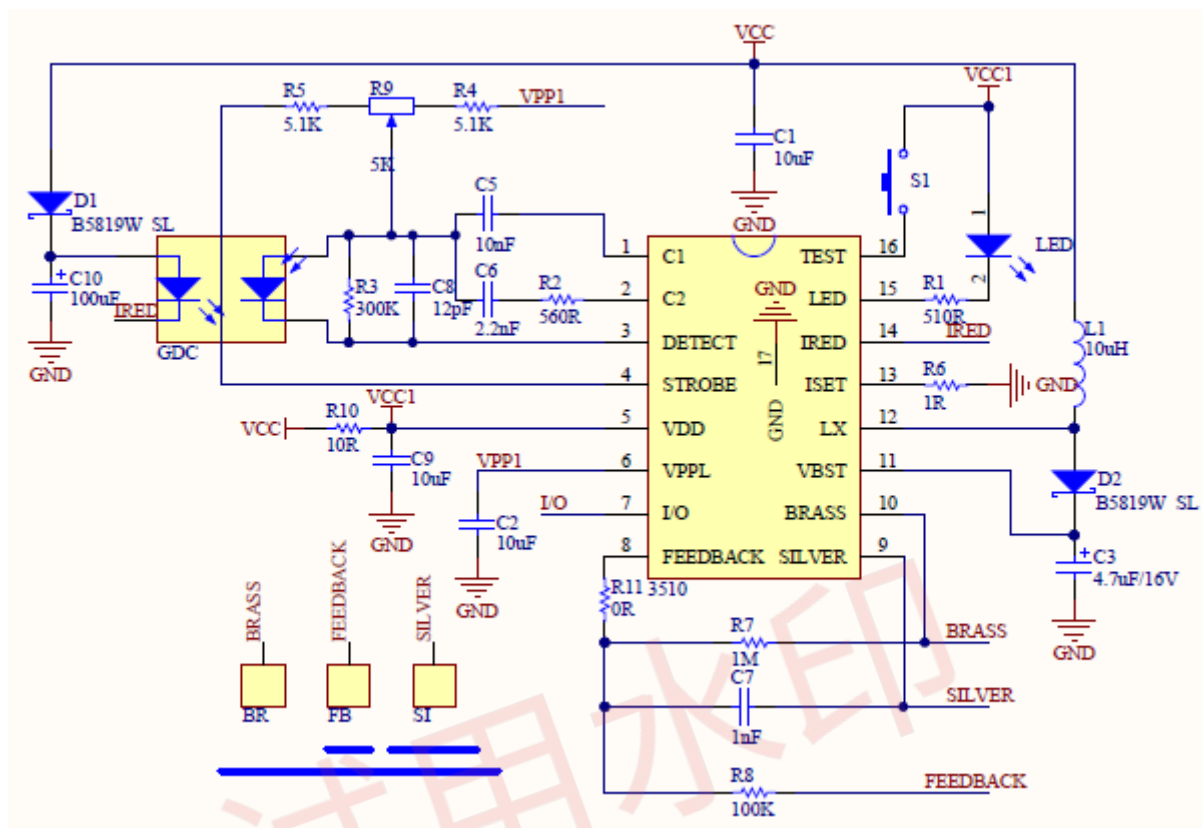
5.2 烟雾检测时各信号时序波形



注：上图只是波形示意图，未按比例给出。

6 典型电路应用图

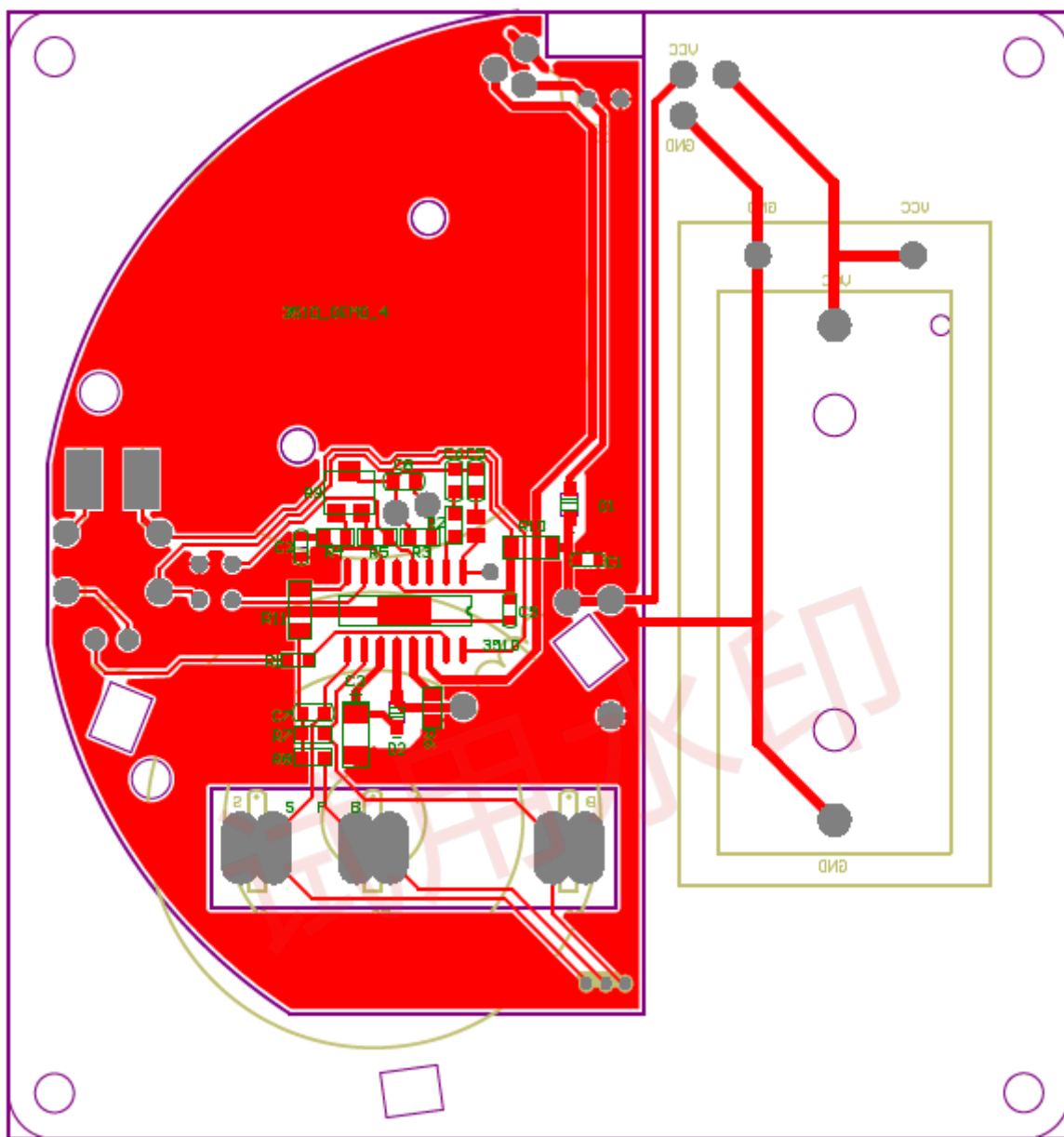
6.1 原理图



备注：

- 1、C6 和 R2 用于系统灵敏度粗调，典型值如应用图所示；
- 2、R9 用于系统灵敏度精确微调。若使用固定电阻，R9 则可以去掉，这时 R4=12k，R5 为 5.6k~10k；若要使用可调电阻 R9，由于天线效应噪音拾取增加，需要采取一定的屏蔽措施。

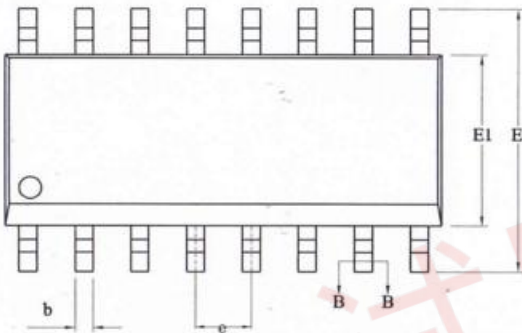
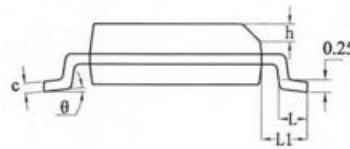
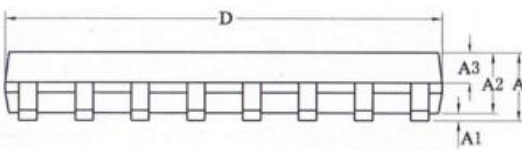
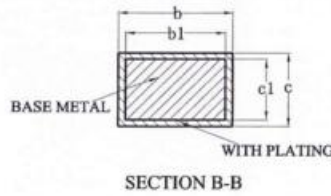
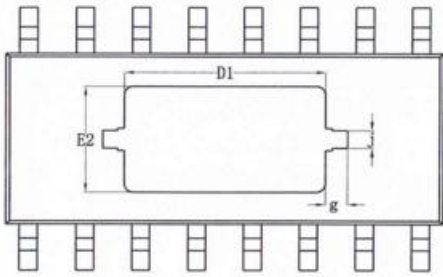
6.2 PCB 图



备注：

- 1、光电仓接收管尽可能的靠近芯片 3 脚，防止噪声干扰过大。
- 2、芯片腹部地线尽可能的画粗。

7 ESOP16 封装尺寸与外形图



SYMBOL	MILLIMETER		
	MIN	NOM	MAX
A	—	—	1.65
A1	0.05	—	0.15
A2	1.30	1.40	1.50
A3	0.60	0.65	0.70
b	0.39	—	0.47
b1	0.38	0.41	0.44
c	0.20	—	0.24
c1	0.19	0.20	0.21
D	9.80	9.90	10.00
E	5.80	6.00	6.20
E1	3.80	3.90	4.00
e	1.27BSC		
h	0.25	—	0.50
L	0.50	—	0.80
L1	1.05REF		
θ	0	—	8°

Size mm inch	D1	E2	g	j
95*180	4.57REF	2.41REF	0.51REF	0.40REF