



## 1、概述

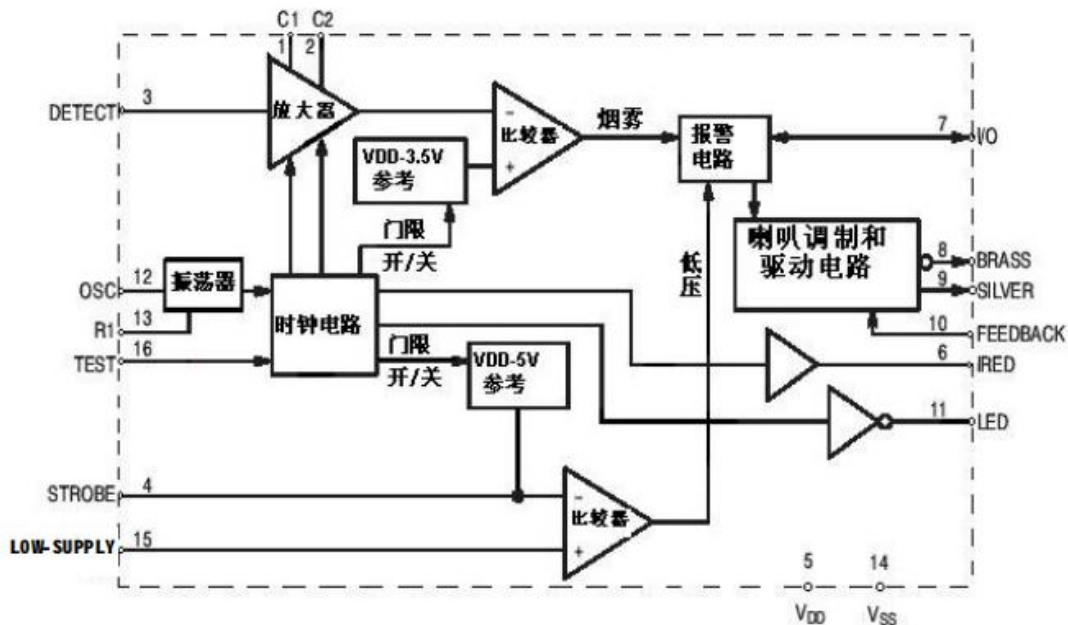
4510 窄体 (小芯片) 是一个带 I/O 端口和静音功能的光电式烟雾检测器电路, 应用于各种光电式烟雾检测系统。使用时外部需配有红外光电舱。工作时, 由芯片红外发射端 IRED 控制的红外发光二极管周期性的发射红外线, 接收端 DETECT 检测光敏二极管两端微小的电压信号, 并将此电压信号经内部可变增益放大器放大、电压比较器比较, 再经过其它控制电路, 最终判断出烟雾浓度, 并可通过 LED 端口和喇叭端口报警。

其特点如下:

- 单电源 6~12V 工作, 典型为 9V;
- 工作温度范围: -25~70℃;
- 平均工作电流: 10μA;
- 电路烟雾检测符合 UL217 和 UL268 标准; ● 封装形式: SOP16

## 2、功能框图与引脚说明

### 2.1、功能框图



### 2.2、功能描述

4510 窄体 (小芯片) 电路内部由振荡电路、复位电路、时序电路、参考电压电路、检测放大电路、报警电路、I/O 控制电路、低压检测电路、红外发射电路九个模块组成。内部的可变增益运放可以直接与外围检测电路连接。两个外接电容 C1、C2 决定运放的闭环增益, 可变增益运放由三种增益模式: 高、中、低。在大多数时候即待机工作状态电路为低增益模式, 当检测到本地烟雾时, 电路工作在中等增益模式, 高增益模式则用于按键测试模式。但是在待机状态, 当电路周期性的检测光电盒的灵敏度时, 电路也将工作在高增





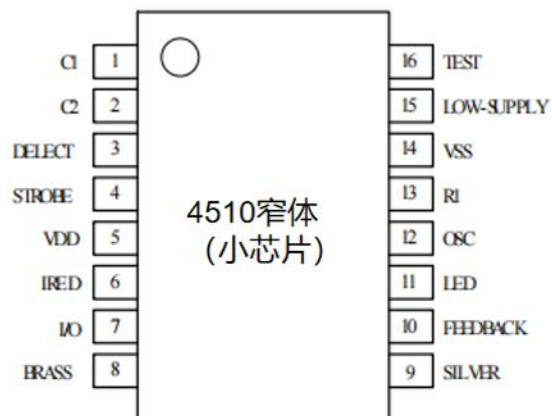
益模式。

通过 I/O 端口，电路可以工作在联机模式，即把 I/O 端口和 VSS 一起与其它芯片的 I/O 端口和 VSS 并联（线或），电路最多支持 40 个芯片同时并联。当 I/O 端口作为输入端时，内部有一个电流阱电路用于抗干扰。当检测到本地烟雾时，电路会通过内部的短路保护电路来驱动 I/O 口，从而使并联网有一个远端烟雾的信号。另外，I/O 口还可以用来与其它外部电路连接，比如可以激活安全出口的灯、启动附属设备或远端电路报警、也可以触发自动拨号等等。

在待机状态时，低压检测电路通过 LED 端口周期性的 NMOS 开漏输出驱动，从而被周期性的检测。低压检测的临界点由外接的两个电阻决定。

当 LED 灯闪烁时，如果同时喇叭有很响的报警声，表示电路当地有烟雾；如果只有喇叭的报警声而同时 LED 灯不闪烁，则表示并联网的远处有烟雾；如果在 LED 灯闪烁后紧接着喇叭有一声很小的“咔嚓”声，则表示低电压状态，电池快用完了；如果在相邻两次 LED 灯闪烁的中间喇叭有一个“咔嚓”声，则表示光电盒的灵敏度已经退化了。如果  $VDD \geq 6V$ ，低压状态并不一定会影响电路的烟雾检测能力，因此，低压状态和光电盒灵敏度退化的状态可以通过按键测试模式来进一步区别。

## 2.3、引脚排列图





## 2.4、引脚说明与结构原理图

序号	符号	I/O	功能描述
1	C1	I	与内部运放组成开关电容电路，闭环增益 $A_v \approx 1 + C1/10$ (high gain)
2	C2	I	与内部运放组成开关电容电路，闭环增益 $A_v \approx 1 + C2/10$ (low gain)
3	Detect	I	烟雾检测端口，内接高增益运放输入端
4	Strobe	O	参考电压端口，参考电平= $V_{DD} - 5V$
5	VDD	I	电源
6	IREDD	O	红外发射端口
7	I/O	I/O	与 VSS 一起用于多个电路连网工作及其它控制的辅助端口
8	Brass	O	报警输出，驱动外部压电喇叭

9	Silver	O	报警输出，驱动外部压电喇叭
10	Feedback	I	外部压电喇叭反馈端口
11	LED	O	工作状态指示灯
12	OSC	O	振荡端口
13	RI	O	振荡端口
14	VSS	I	接地端
15	Low-supply	I	低压检测输入端口
16	Test	I	测试端口





### 3、电特性

#### 3.1、极限参数

参 数	条 件	符 号	范 围	单 位
直流电源		$V_{DD}$	$-0.5 \sim +12$	V
直流输入电源	<b>C1, C2, Detect</b>	$V_{in}$	$-0.25 \sim V_{DD}+0.25$	V
	<b>OSC, Low supply</b>		$-0.25 \sim V_{DD}+0.25$	
	<b>I/O</b>		$-0.25 \sim V_{DD}+10$	
	<b>Feedback</b>		$-15 \sim +25$	
	<b>Test</b>		$-1.0 \sim V_{DD}+0.25$	
直流输入电流	<b>per pin</b>	$I_{in}$	$\pm 10$	mA
直流输出电流	<b>per pin</b>	$I_{out}$	$\pm 25$	mA
直流电源端口 电流		$I_{DD}$	$+25/-150$	mA
芯片保存温度		$T_{stg}$	$-55 \sim +125$	$^{\circ}C$
最高温度	<b>1mm from case for 10sec</b>	$T_1$	<b>260</b>	$^{\circ}C$

注：

1、上表中的数值表示电路正常工作必须满足的极限范围参数，超过此范围电路将产生损坏。电路内部虽然有保护电路，但是必须防止超过上面表格内的电参数。每个管脚的值都应该满足  $V_{SS} \leq (V_{in \text{ or } V_{out}}) \leq V_{DD}$ ，但是有两个管脚除外。**I/O** 端口的输入高电平可以超过  $V_{DD}$ ，**Test** 端口的低电平可以低于  $V_{SS}$ 。

2、当电路有些管脚不使用时，输入管脚必须接到一个合适的电平，输出管脚（包括 **I/O** 端口则必须断开悬空）。

#### 3.3、直流电特性

除非另有规定， $T_{amb} = -25 \sim 70^{\circ}C$

参 数	符号	VDD(V)	最小值	最大值	单 位	说 明
工作电压	<b>VDD</b>	-	<b>6.0</b>	<b>12</b>	V	
低压临界值	<b>Vth</b>	-	<b>6.5</b>	<b>7.8</b>	V	低压临界值： $V_{in}=VDD/3$
工作平均电流（不包括 LED 端口的 工作电流）	<b>IDD</b>	<b>12</b>	-	<b>12</b>	$\mu A$	待机时





峰峰值电流 (不包括 LED 端口的工作电流)		IDD	12	-	2.0	mA	During Strobe On, I <sub>RED</sub> Off
			12	-	3.0		During Strobe On, I <sub>RED</sub> ON
输入 低电平	I/O	V <sub>il</sub>	9.0	-	1.5	V	
	Feedback		9.0	-	2.7		
	Test		9.0	-	7.0		
输入 高电平	I/O	V <sub>ih</sub>	9.0	3.2	-	V	
	Feedback		9.0	6.3	-		
	Test		9.0	8.5	-		
输入电流	OSC. Detect	I <sub>in</sub>	12	-	±100	nA	V <sub>in</sub> =VSS or VDD
	Low-supply Trip		12	-	±100		V <sub>in</sub> =VSS or VDD
	Feedback		12	-	±100		V <sub>in</sub> =VSS or VDD
低电平输入电流 Test		I <sub>il</sub>	12	-	-1	μA	V <sub>in</sub> =VSS
下拉 电流	Test	I <sub>ih</sub>	9.0	0.5	10	μA	V <sub>in</sub> =VDD
	I/O		9.0	25	100		No local Smoke, V <sub>in</sub> =VDD
	I/O		12	-	140		No local Smoke, V <sub>in</sub> =17V
输出 低电平	LED	V <sub>ol</sub>	6.5	-	0.6	V	I <sub>out</sub> =10mA
	Silver. Brass		6.5	-	1.0		I <sub>out</sub> =16mA
输出高电平		V <sub>oh</sub>	6.5	5.5	-	V	I <sub>out</sub> =-16mA
输出 电压	Strobe	V <sub>out</sub>	-	VDD-0.1	-	V	Inactive, I <sub>out</sub> =-1μA
			9.0	VDD-4.4	VDD-5.6		Active, I <sub>out</sub> =100μA
	-		-	0.1	Inactive, I <sub>out</sub> =1μA		
	9.0		2.25 <sup>(1)</sup>	3.75 <sup>(1)</sup>	Active, I <sub>out</sub> =6mA		
高电平输出时电流 I/O		I <sub>oh</sub>	6.5	-4	-	mA	本地有烟雾, V <sub>out</sub> =4.5V
			12.0	-	-16		本地有烟雾, V <sub>out</sub> =VSS
关闭时的漏电流 LED		I <sub>oz</sub>	12.0	-	±1	μA	V <sub>out</sub> =VSS or VDD
正常工作状态时的电压范围 C1. C2. Detect		V <sub>ic</sub>	-	VDD-4	VDD-2	V	本地有烟雾、按键测试或者光电盒灵敏度检测时
烟雾比较用的参考电平		V <sub>ref</sub>	-	VDD-3.08	VDD-3.92	V	本地有烟雾、按键测试或者光电盒灵敏度检测时

注: (1) T<sub>amb</sub>=25℃





3.4、交流电特性 (除非特别说明, Ta=25°C, VDD=9.0V, R1=100kW, C3=1500PF, R2=10MW)

参数	符号	时钟周期	最小值	最大值	单位	说明
振荡周期	1/Fosc	1	9.5	11.5	Ms	Pin12 锯齿波的脉冲周期
LED 脉冲宽度	t <sub>LED</sub>	4096	38.9	47.1	S	没有本地和远端烟雾
		-	不亮		s	远端有烟雾 (本地没有烟雾)
		64	0.6	0.74	s	本地有烟雾或按键测试模式
IRED 和 Strobe 的脉冲宽度	t <sub>w(LED)</sub>	1	9.5	11.5	ms	
	t <sub>w(stb)</sub>					
IRED 脉冲周期	t <sub>IRED</sub>	1024	9.67	11.83	s	烟雾检测
		4096	38.9	47.1	s	光电盒灵敏度检测 (本地没有烟雾时)
		32	0.302	0.370	s	按键测试模式时
IRED 脉冲宽度	T <sub>w(IRED)</sub>	Tf <sup>(1)</sup>	94	116	μs	
IRED 上升时间	Tr	-	-	30	μs	
IRED 下降时间	Tf	-	-	200	μs	
Silver and Brass 的调制时间	T <sub>mod</sub>	-	297	363	ms	本地或远端有烟雾
Silver and Brass 的占空比	Ton/T <sub>mod</sub>	-	73	77	%	本地或远端有烟雾
Silver and Brass Chirp 脉冲信号周期	t <sub>ch</sub>	4096	38.9	47.1	s	低压模式或光电盒灵敏度退化模式
Silver and Brass Chirp 脉冲宽度	t <sub>w(ch)</sub>	1	9.5	11.5	ms	远端有烟雾 (本地没有烟雾)
I/O 的远端烟雾触发内部电路报警的响应时间	t <sub>m</sub>	-	-	800	ms	远端有烟雾 (本地没有烟雾)
Strobe 脉冲信号周期	t <sub>stb</sub>	1024	9.67	11.83	s	烟雾检测
		4096	38.9	47.1	s	光电盒灵敏度检测 (本地没有烟雾时)
		4096	38.9	47.1	s	低压检测 (本地没有烟雾)
		32	0.302	0.370	s	按键测试

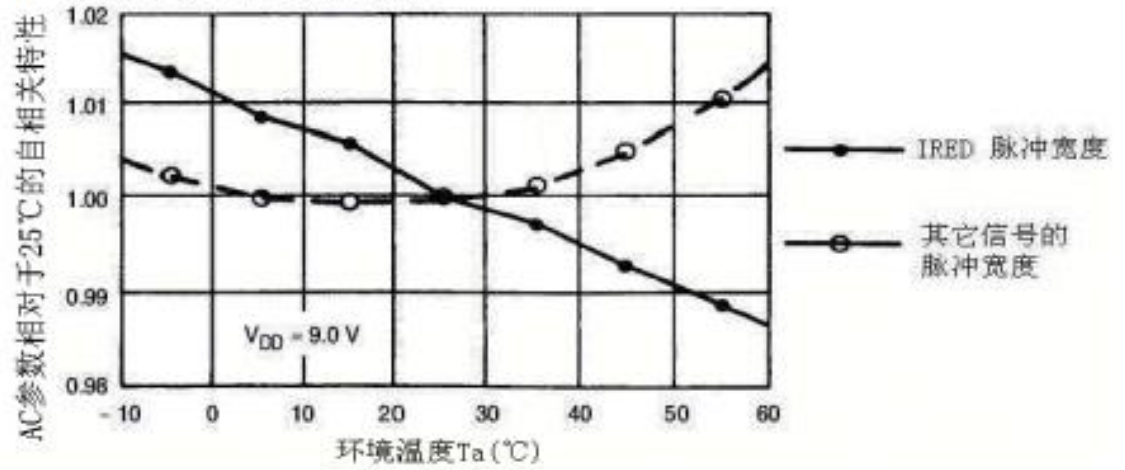
注: (1) 振荡器的周期 T=(Tr+Tf), 都由外部电阻 R1、R2 和 C3 决定, 其中 Tr=(0.6931)R2×C3, Tf=(0.6931)R1×C3.



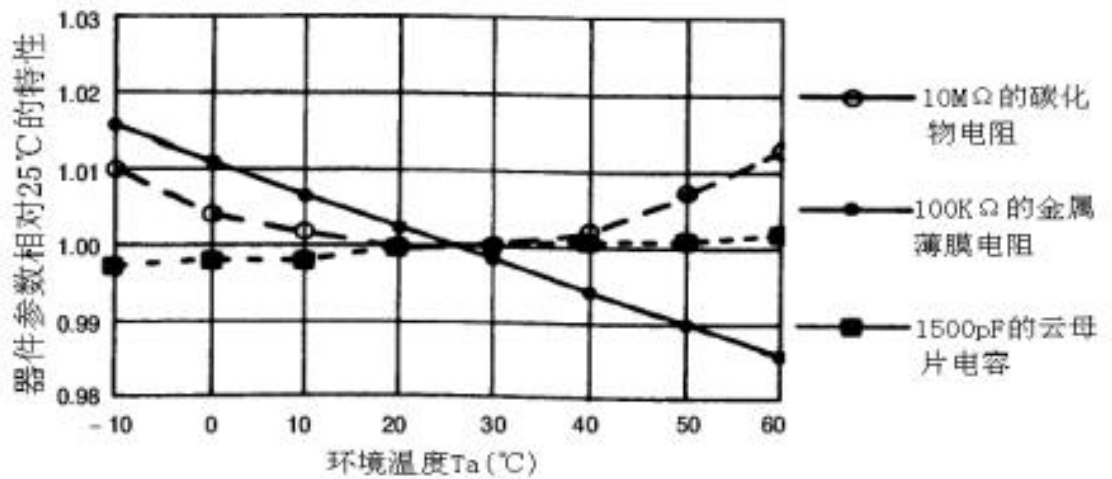


#### 4、温度特性曲线

##### 4.1、AC 相对于温度的特征变化特性



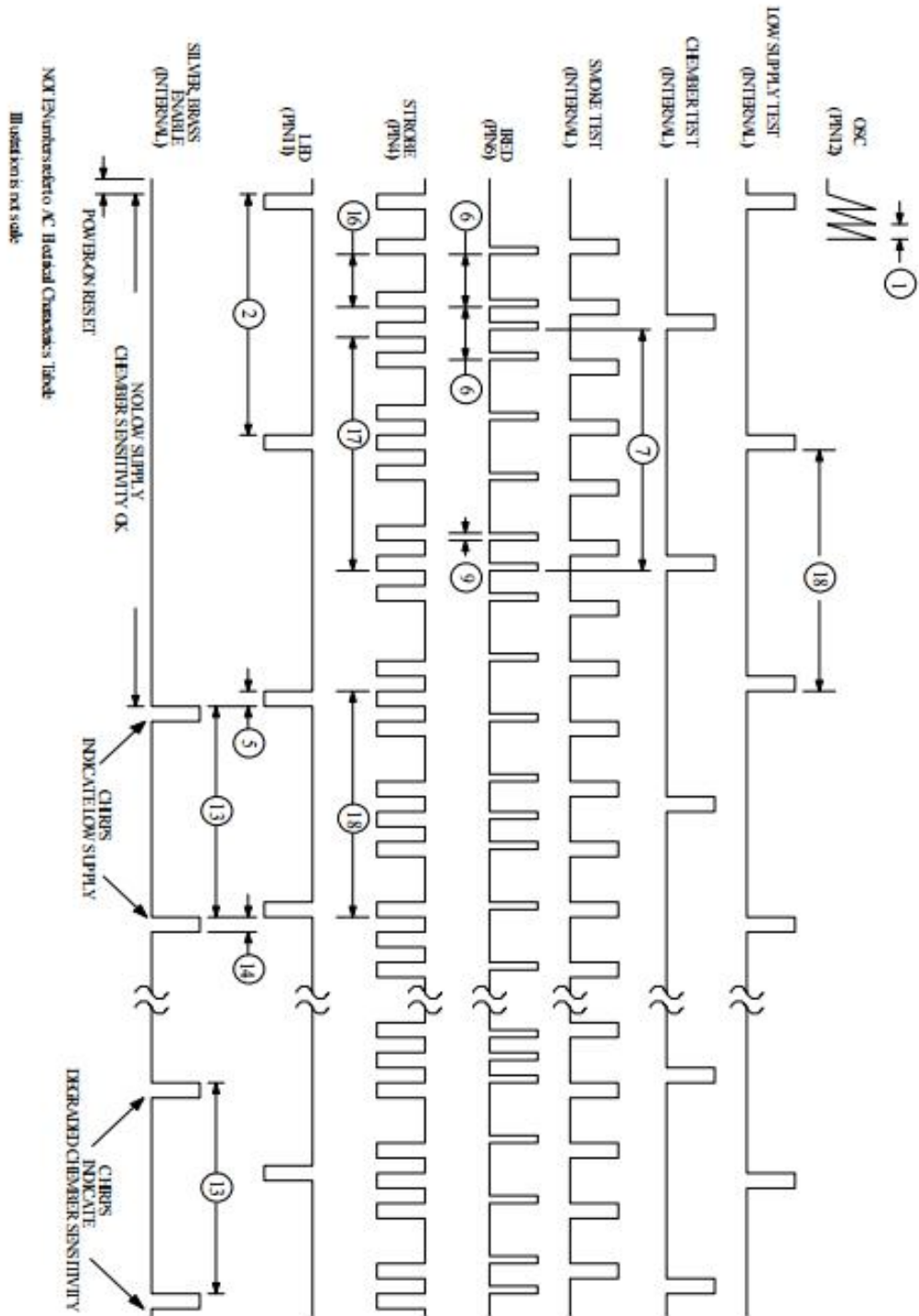
##### 4.2、阻容元件随温度变化特性





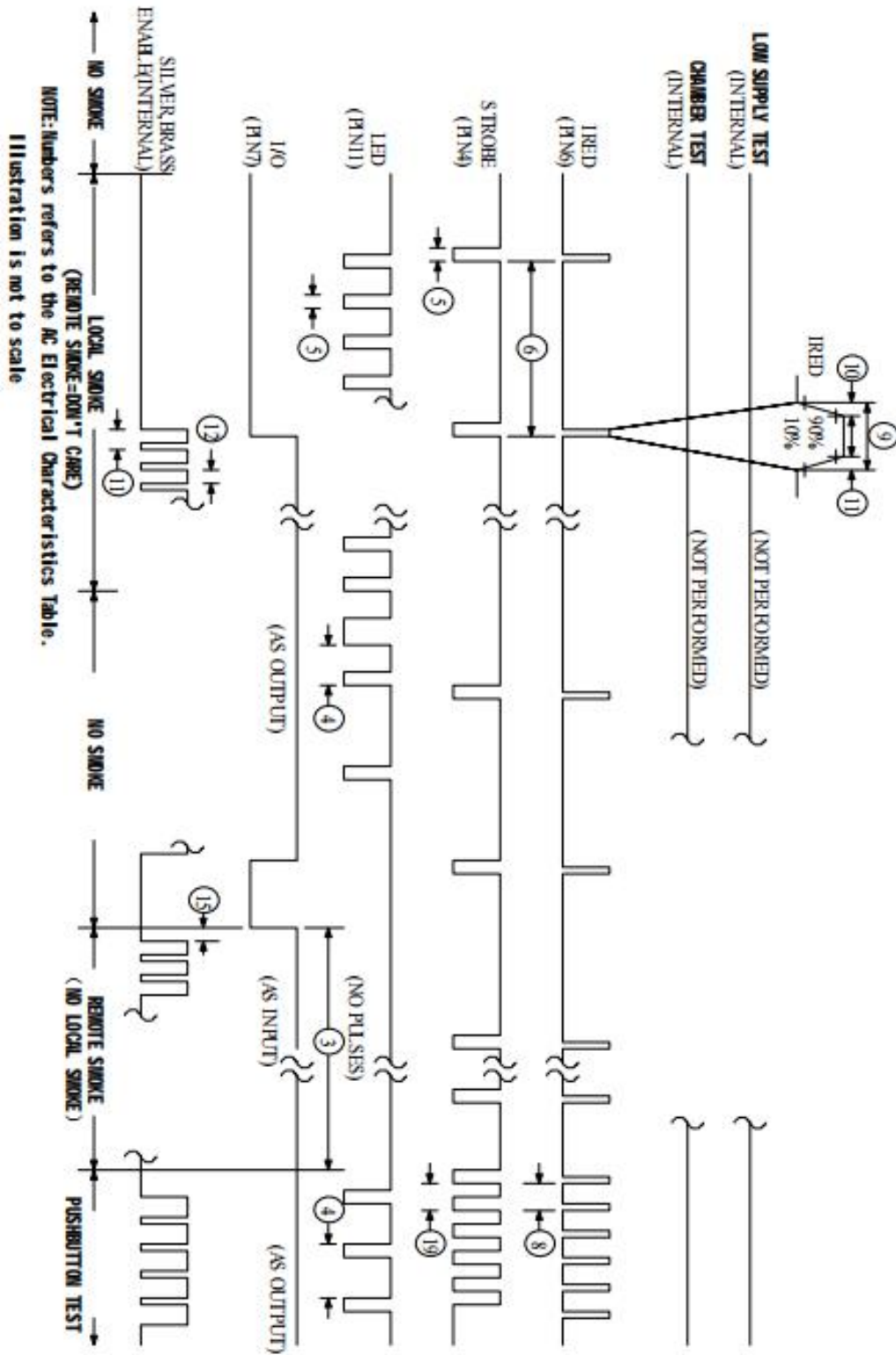
### 5、时序波形图

#### 5.1、静态时各信号时序波形



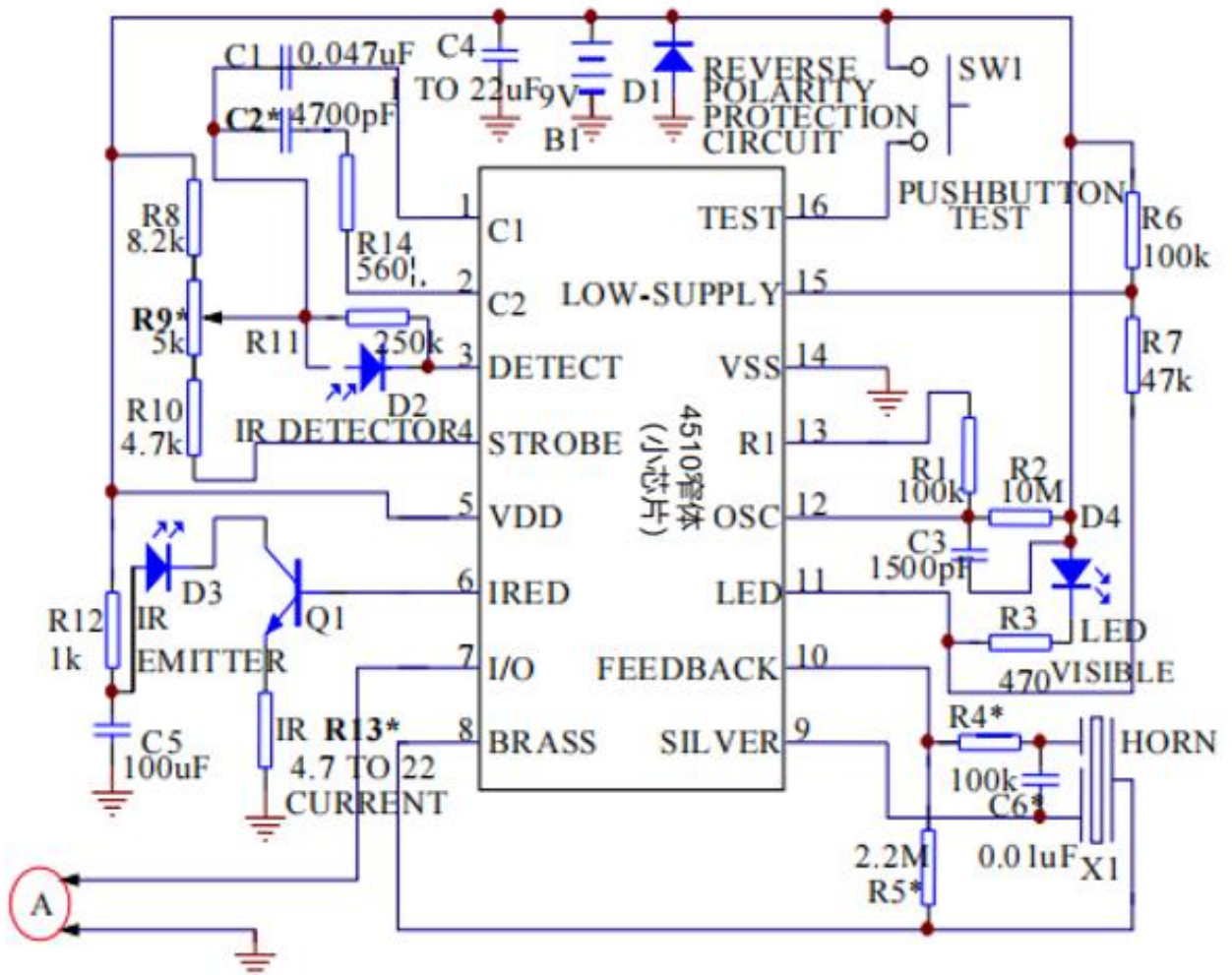


5. 2、烟雾检测时各信号时序波形





### 6、典型应用线路



- \* C2 and R13 are used for coarse sensitivity adjustment.
- \* R9 is for fine sensitivity adjustment(optional)

备注:

- 1、C2 和 R13 用于系统灵敏度粗调，典型值如应用图所示；
- 2、R9 用于系统灵敏度精确微调。若使用固定电阻，R9 则可以去掉，这时 R8=12k，R10 为 5.6k~10k；若要使用可调电阻 R9，由于天线效应噪音拾取增加，需要采取一定的屏蔽措施。





### 7、封装尺寸与外形图

SOP16

