



离子式烟雾检测电路

1、概述

14467P1(14468) 是一个低功耗离子式烟雾检测器电路，装配上一个离子舱和少数外围元件后，能够组成一个高灵敏度的烟雾检测报警装置。当检测到烟雾时，电路驱动一个外接的压电喇叭报警工作。电路还具有低电源电压报警功能及 LED 报警提示功能，主要用于烟雾报警等系统。其特点如下：

- 压电喇叭驱动器
- 检测输入端口双边保护输出，检测输入端口双二极管保护
- 低电源电压检测阈值内部设置，可通过外接电阻调节
- 烟雾检测阈值内部设置，可通过外接电阻调节
- 烟雾检测比较器输出，内置电池反接保护
- 上电复位设置电路进入静态模式
- 烟雾检测比较器灵敏度符合 UL217, UL268 标准
- 压电喇叭报警声符合 ANSi53.41 和 IS08201 可听紧急情况撤离信号标准
- 封装形式：DIP16、SOP16
- 版本区别

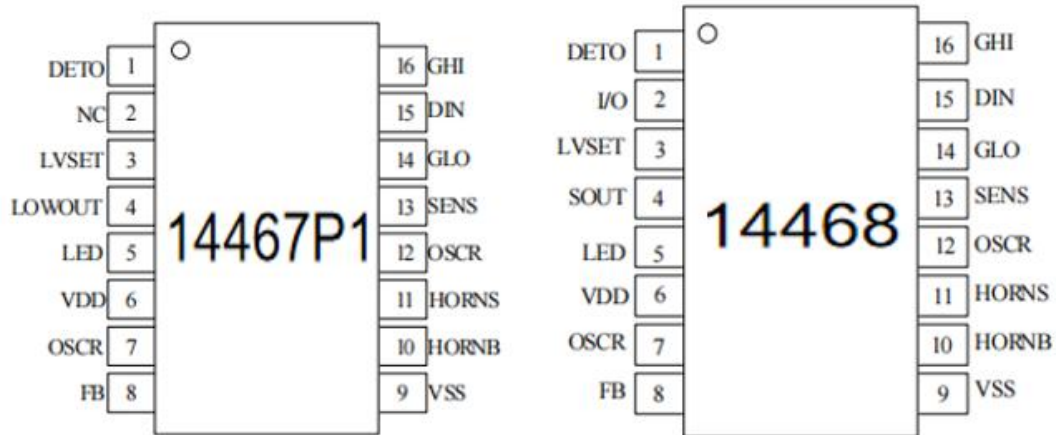
版本	PIN2	PIN4	报警声音模式
14467P1	NC	LOWOUT	4/6HORN
14468	I/O	SOUT	4/6HORN





2、引脚排列与说明

2.1、引脚排列图



2.2、引脚说明

序号	管脚名	I/O	功能描述
1	DETO	0	检测比较器输出
2	I/O(NC)	I/O	用于多电路联网及其它控制的辅助端口
3	LVSET	I/O	低电压阈值调整端

4	SOUT/LOWOUT	0	由 CLK 控制参考地端口/低电压比较器输出
5	LED	0	工作状态指示灯
6	VDD	I	电源
7	OSCR	I/O	振荡器外接电阻端口
8	FB	I	外部压电喇叭反馈端口
9	VSS	I	接地端
10	HORNB	0	报警输出, 驱动外部压电喇叭
11	HORNS	0	报警输出, 驱动外部压电喇叭
12	OSCO	I/O	振荡器外接电容端口
13	SENS	I/O	烟雾检测阈值电压调整端
14	GLO	0	检测输入保护端
15	DIN	I	烟雾检测输入端口
16	GHI	0	检测输入保护端





3、电特性

3.1、极限参数

除非另有规定， $T_{amb}=25^{\circ}\text{C}$

参数名称	符号	范围	单位
直流供给电压	V_{DD}	-0.5~+15	V
端口输入电电压 (PIN8 除外)	V_{in}	-0.25~ $V_{DD}+0.25$	V
直流输入电流 (per pin), 除 PIN15=1mA	I_{in}	10	mA
直流输出电流 (per pin)	I_{out}	30	mA
工作环境温度	T_{amb}	-10~60	$^{\circ}\text{C}$
贮存温度	T_{stg}	-55~125	$^{\circ}\text{C}$

3.2、推荐使用条件

参数	符号	参数值	单位
工作电压	V_{DD}	9	V
外接电容	C_{osc}	0.1	μF
外接电阻	R_{osc}	8.2	$\text{M}\Omega$
电池载入	—	10	mA

3.3、电特性

符号	参数	VDD Vdc	最小	典型	最大	单位
V_{DD}	工作电压	—	6.0	9.0	12.0	V
V_{OH}	输出电压 压电喇叭驱动 ($I_{OH}=-16\text{mA}$) 比较器驱动 ($I_{OH}=-30\mu\text{A}$)	7.2 9	6.3 8.5	— 8.8	—	V
V_{OL}	压电喇叭驱动 ($I_{OL}=+16\text{mA}$) 比较器驱动 ($I_{OL}=+30\mu\text{A}$)	7.2 9	— —	— 0.1	0.9 0.5	





V_{OL}	输出电压-LED驱动, $I_{OL}=10mA$	7.2	—	—	3.0	V
Lo-Z	防护放大器输出阻抗 PIN14 (GLO)	9.0	—	—	10	k Ω
Hi-Z	PIN16 (GHI)	9.0	—	—	1000	
I_{DD}	工作电流 ($R_{BIAS}=8.2M\Omega$)	9.0	—	5.0	9.0	μA
		12.0	—	—	12.0	
I_{IN}	输入电流-Detect (40% R. H.)	9.0	—	—	± 1.0	pA
I_{IN}	输入电流-Pin 8 (FB)	9.0	—	—	± 0.1	μA
I_{IN}	输入电流@50°C, Pin15 (DIN)	—	—	—	± 6.0	pA
V_{LOW}	内部阈值电压 低电压	9.0	7.2	7.5	7.8	V
V_{SET}	灵敏度	—	47	50	53	% V_{DD}
V_{HYS}	迟滞电压	9.0	75	100	150	mV
V_{OS}	失调电压 ($V_{IN}=V_{DD}/2$)	9.0	—	—	± 100	mV
	防护放大器 烟雾检测比较器					
V_{IN}	输入电压范围 Pin 8 (FB)	—	$V_{SS}-10$	—	$V_{DD}+10$	V
V_{CM}	共模电压范围 Pin15 (DIN)	—	0.6	—	$V_{DD}-2$	V
I_{IH}	I/O 电流, PIN2 (IO)	—	25	—	100	μA
	输入, $V_{IH}=V_{DD}-2$					
I_{OH}	输出, $V_{OH}=V_{DD}-2$	—	-4.0	—	-16	mA

3.4 主要信号的时序参数 (C=0.1 μF , $R_{BIAS}=8.2M\Omega$, $V_{DD}=9.0V$, $T_A=25^\circ C$)

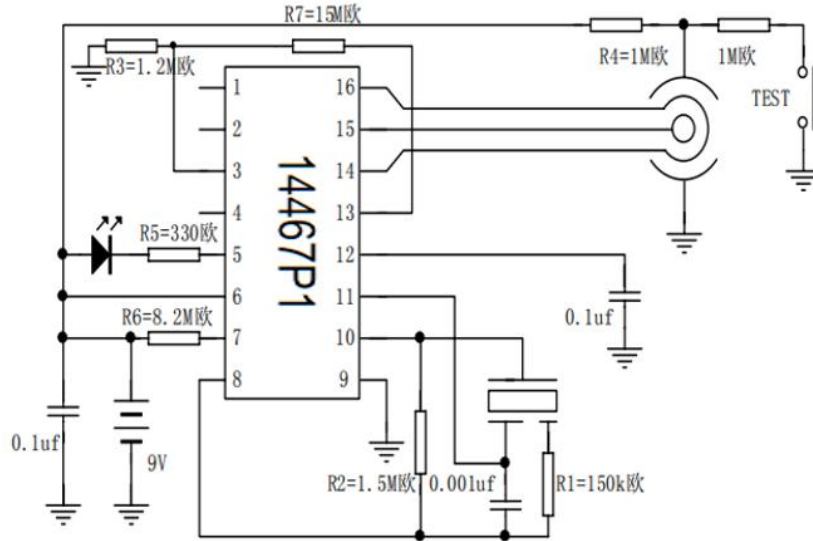
参数	符号	最小值	典型值	最大值	单位		
时钟周期	无烟雾	T _{CLN}	1.46	1.655	1.85	s	T _{CLN}
	有烟雾	T _{CLS}	37.5	41.65	45.8	ms	T _{CLS}
OSCO 充电时间	t _r	10.1	11.2	12.3	ms	t _r	
喇叭输出	On Time	PW _{ON}	450	500	550	ms	12T _{CLS}
	(烟雾报警) Off Time	PW _{OFF}	450	500	550	ms	12T _{CLS}
LED 输出脉冲	脉冲间隔	T _{LEDN}	35.0	39.7	44.5	s	24T _{CLN}
	(无烟静态) 脉冲宽度	PW _{ON}	10.1	11.2	12.3	ms	t _r
	脉冲间隔	T _{LEDS}	0.9	1	1.1	s	24T _{CLS}
	(有烟报警) 脉冲宽度	PW _{ON}	10.1	11.2	12.3	ms	t _r
喇叭输出	On Time	T _{ON}	10.1	11.2	12.3	ms	t _r
	(无烟低电压报警) 间隔	T _{OFF}	35.0	39.7	44.5	s	24T _{CLN}





4、典型应用线路与应用说明

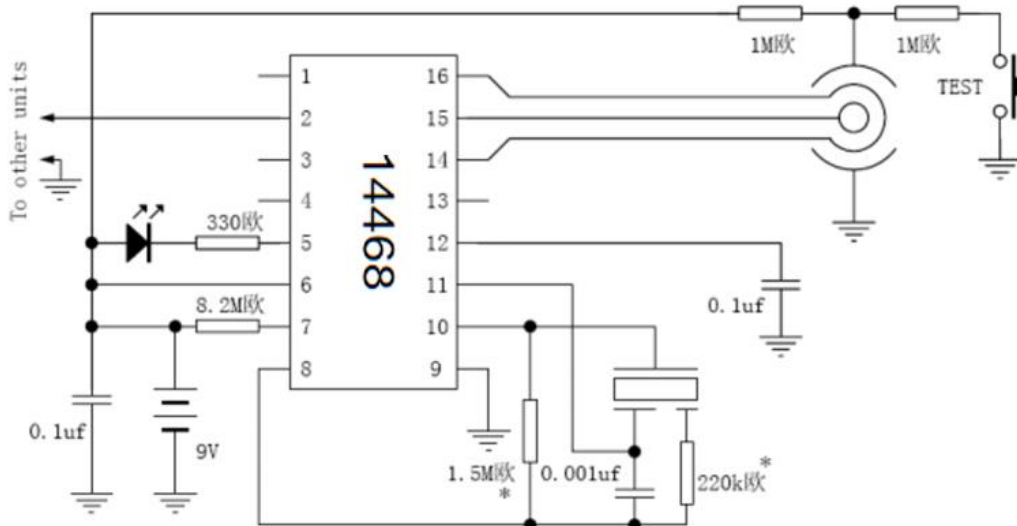
4.1、14467P1应用线路



注:

- 1、R3 用于调整低压报警阈值电压。
- 2、R7 用于调整烟雾报警灵敏度，其值随离子仓的不同而不同。
- 3、R1、R2 的选取取决于压电喇叭的类型。

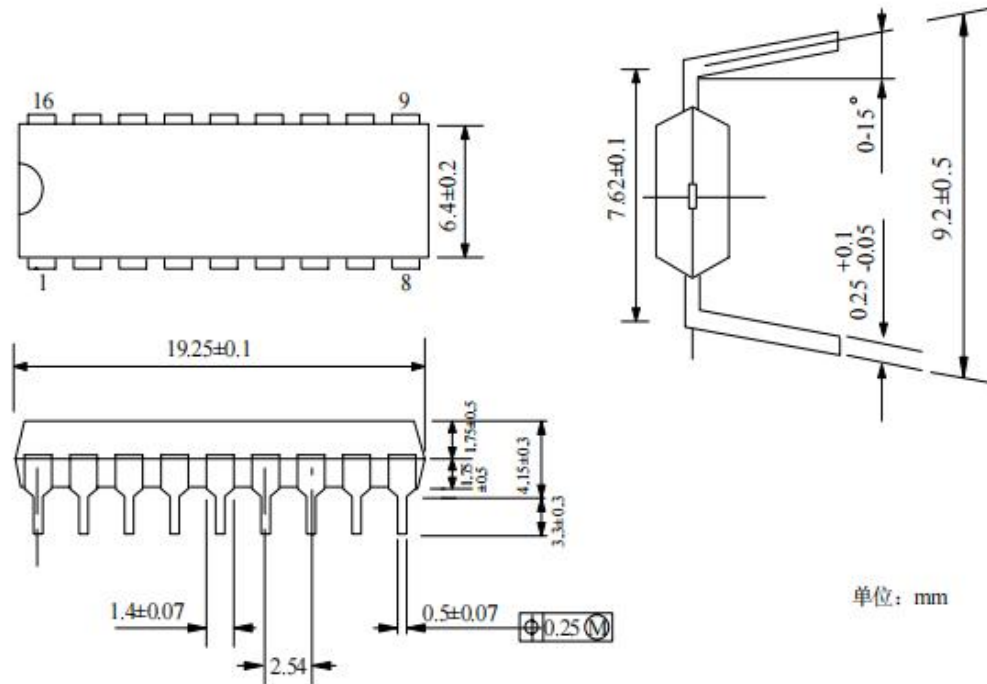
4.2、14468应用线路





5、封装尺寸与外形图

5.1、DIP16





5.2、SOP16

